



LED

30 Jahre (Ø 4,5
Std / Tag)

4000 K

4000K neutralweiß

Infrarot-Sensor
240°

Max. 10 m



IP44



2 - 1000 Lux



10 Sek - 15 Min



Energie sparen

3 years

Herstellergarantie



CE

Funktionsbeschreibung

Extrem hell, robust und aufmerksam. Der Sensor-Strahler LS 300 S. Ideal zur bedarfsgerechten Ausleuchtung größerer Flächen rund ums Gebäude. Infrarot-Sensor mit 240° Erfassungswinkel und 12 m Reichweite. 2962 lm Lichtleistung, 4000 K Lichtfarbe, 29,5 W Leistungsverbrauch. Robuster Aluminium-Strahlerkopf. Erhältlich in Schwarz und Weiß.

Technische Daten

Abmessungen (L x B x H)	186 x 213 x 241 mm
Mit Leuchtmittel	Ja, STEINEL LED-System
Mit Bewegungsmelder	Ja
Herstellergarantie	3 Jahre
Einstellungen via	Potis
Variante	weiß
VPE1, EAN	4007841067588
Anwendung, Ort	Außenbereich
Anwendung, Raum	Außenbereich, Rund ums Haus, Hof & Einfahrt
Farbe	Weiß
Inkl. Eckwandhalter	Nein
Montageort	Wand
Montageart	Wand, Aufputz
Schlagfestigkeit	IK03
Schutzart	IP44
Schutzklasse	I

Mechanische Skalierbarkeit	Nein
Reichweite Radial	r = 3.5 m (26 m ²)
Reichweite Tangential	r = 12 m (302 m ²)
Dämmerungsschalter	Ja
Lichtstrom Gesamtprodukt	2704 lm
gemessener Lichtstrom (360°)	2962 lm
Gesamtprodukt Effizienz	92 lm/W
Farbtemperatur	4000 K
Farbabweichung LED	SDCM3
Leuchtmittel	LED nicht austauschbar
Lebensdauer LED (Max. °C)	50000 Std
Lebensdauer LED L70B50 (25°)	> 36000 Std
Lichtstromrückgang nach LM80	L70B10
LED Kühlsystem	Passive Thermo Control
Softlichtstart	Nein
Dämmerungseinstellung	2 - 1000 lx
Zeiteinstellung	10 s - 15 Min.

Sensor-LED-Strahler

LS 300 S

weiß
EAN 4007841 067588
Art.-Nr. 067588



Technische Daten

Umgebungstemperatur	von -10 bis 30 °C
Werkstoff des Gehäuses	Aluminium
Werkstoff der Abdeckung	Glas transparent
Netzanschluss	220 – 240 V / 50 – 60 Hz
Eigenverbrauch	30,4 W
Montagehöhe max	4,00 m
Unterkriechschutz	Ja
segmentweise Ausblendung	Ja
Elektronische Skalierbarkeit	Nein

Grundlichtfunktion	Nein
Vernetzung	Nein
Leistung	29,5 W
Farbwiedergabeindex CRI	= 80
optimale Montagehöhe	2 m
Erfassungswinkel	240 °
Produkt Kategorie	Sensor-LED-Strahler
Energieeffizienzklasse Lichtquelle	F

Sensor-LED-Strahler

LS 300 S

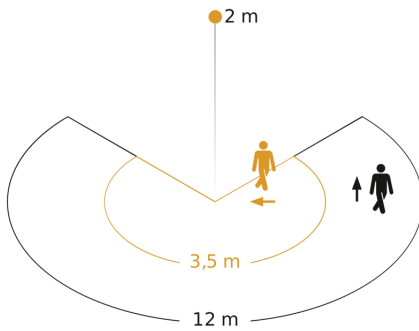
weiß

EAN 4007841 067588

Art.-Nr. 067588



Sensorerfassungsbereich

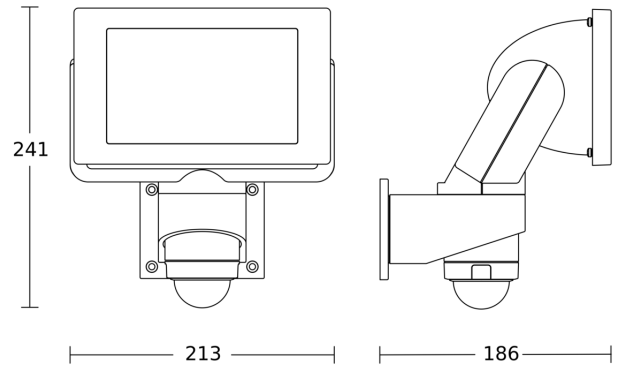


Mögliche Montagehöhe: 1,80 m – 4,00 m

Orange: radial

Schwarz: tangential

Maßzeichnung



Schaltplan

